

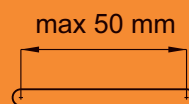
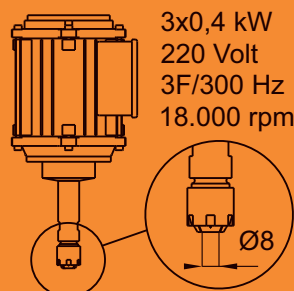
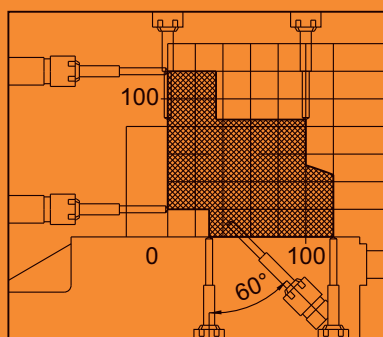
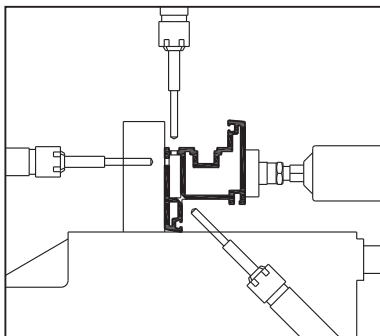
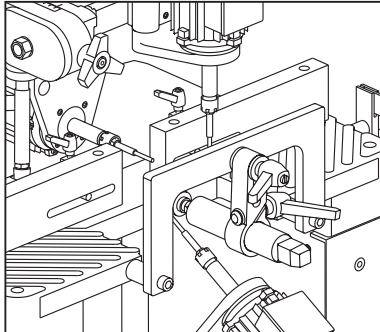
Fresatrice manuale per scarico condensa, con tre mandrini, per profilati in pvc (alluminio opzionale).

Manual waterslot machine, with three spindles, for pvc profiles (aluminium optional).

Fraiseuse à drainage manuelle, avec trois broches, pour profilés en pvc (aluminium option).

Manuelle Wasserschlitzzfräse, mit Drei Spindeln, für Kunststoff Profile (Aluminium Options).

Fresadora de desagüe manual, con tres mandriles, para perfiles de pvc (aluminio opcional).



1F/230 Volt



6+8 Bar

